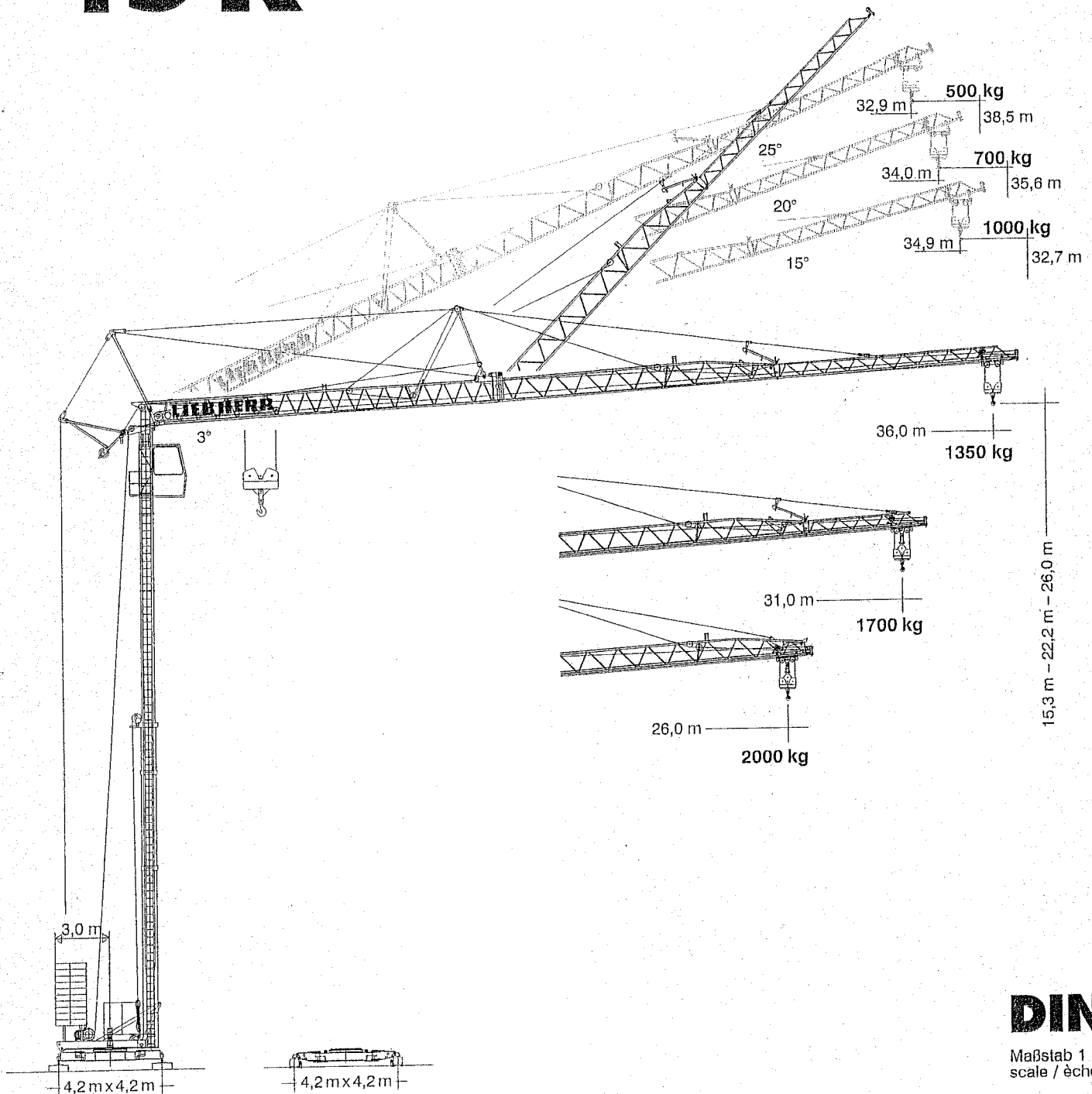


**Tower Crane
Grue à tour**

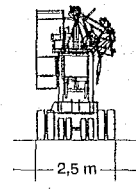
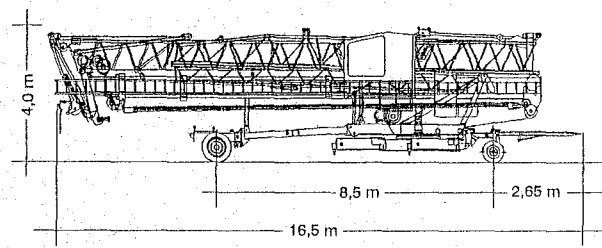
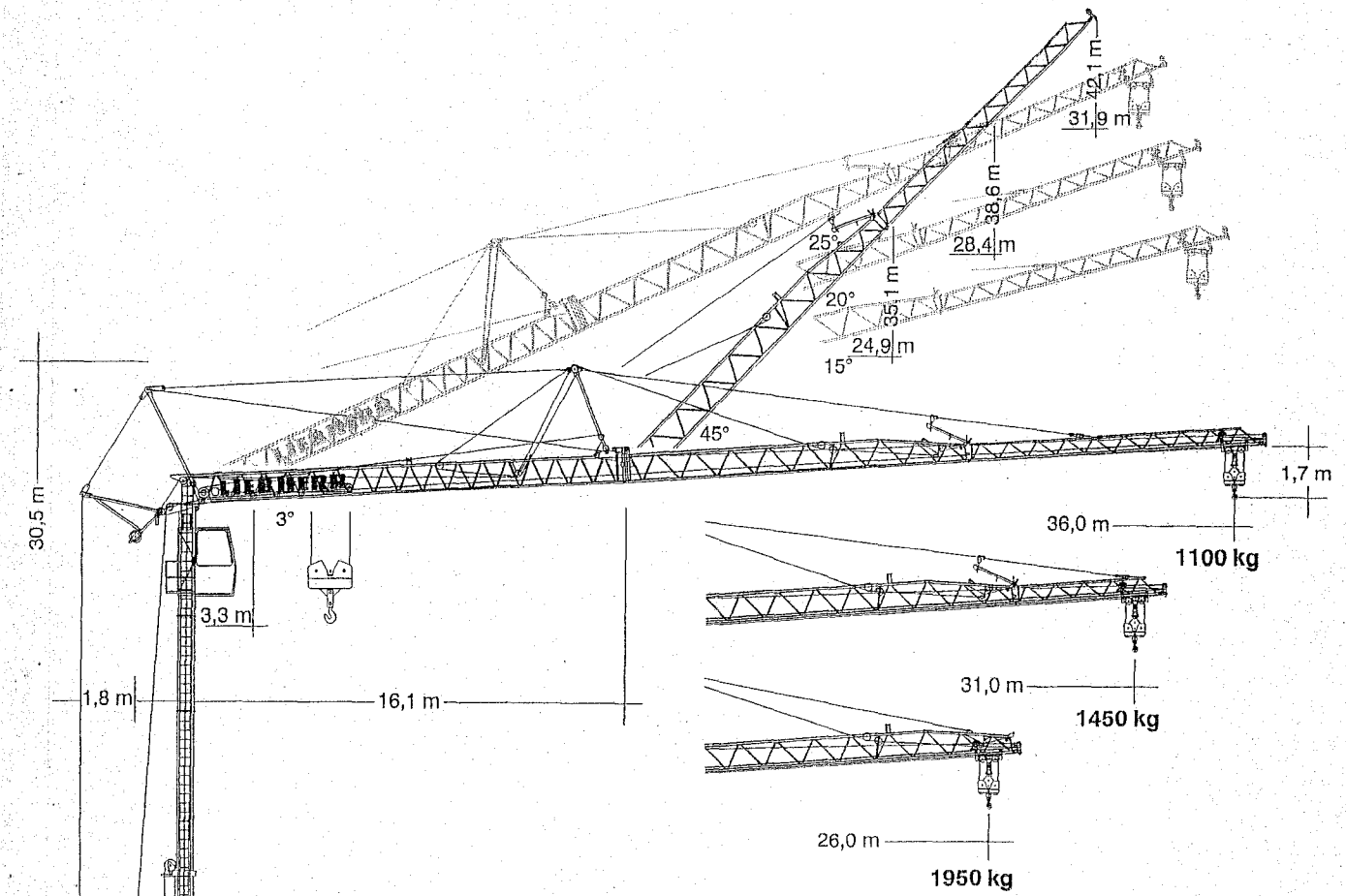
Turmdrehkran 45 K



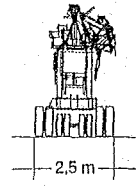
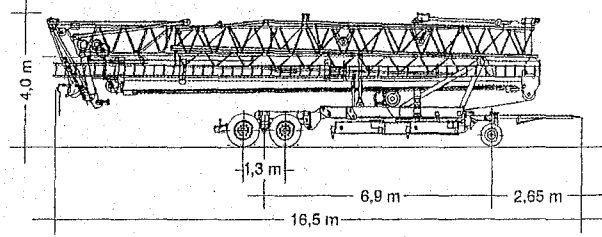
DIN

Maßstab 1 : 240
scale / échelle

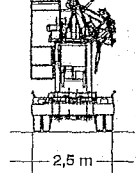
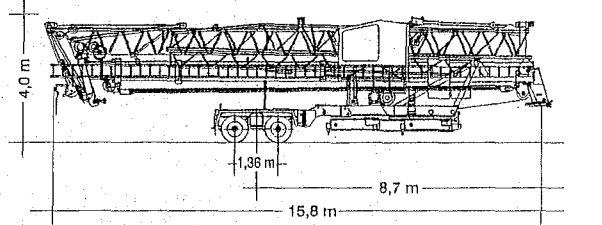
LIEBHERR



Transportgewicht ca. 23000 kg
 Transport weight approx.
 Poids de transport env.



Transportgewicht ca. 24200 kg
 Transport weight approx.
 Poids de transport env.



Transportgewicht ca. 23800 kg
 Transport weight approx.
 Poids de transport env.

Gewicht

Weight


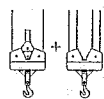
Poids

| | | | |
|--|------------------------|--|----------|
| Zentralballast Central ballast weight Lest de base | | Konstruktionsgewicht ca. Dead weight approx. Poids de la construction env. | 20500 kg |
| Gegengewicht Counterweight Contrepoids | r = 3,0 m r = 2,2 m | 27000 kg 30000 kg | |

45 K


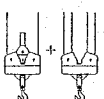
Ausladung und Tragfähigkeit, r = 3,0 m

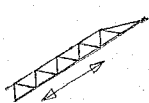
Radius and capacity / Portée et charge

| Auslegerlänge Length of jib Longueur de flèche m | max. kg m / kg |  | m/kg | | | | | | | | | | | | |
|---|--------------------|---|------|------|------|------|------|------|------|------|------|------|------|------|------|
| | | | 12,0 | 14,0 | 16,0 | 18,0 | 20,0 | 22,0 | 24,0 | 26,0 | 28,0 | 31,0 | 34,0 | 36,0 | |
| 36,0 | 3,3 - 26,1 4000 | | 2000 | 2000 | 2000 | 2000 | 2000 | 2000 | 2000 | 2000 | 2000 | 1840 | 1620 | 1450 | 1350 |
| 31,0 | 3,3 - 27,1 4000 | | 2000 | 2000 | 2000 | 2000 | 2000 | 2000 | 2000 | 2000 | 2000 | 1920 | 1700 | | |
| 26,0 | 3,3 - 26,0 4000 | | 2000 | 2000 | 2000 | 2000 | 2000 | 2000 | 2000 | 2000 | 2000 | | | | |
| m | max. kg m / kg |  | m/kg | | | | | | | | | | | | |
| | | | 12,0 | 14,0 | 16,0 | 18,0 | 20,0 | 22,0 | 24,0 | 26,0 | 28,0 | 31,0 | 34,0 | 36,0 | |
| 36,0 | 3,3 - 14,5 4000 | -25,1 2000 | 4000 | 4000 | 3520 | 3040 | 2660 | 2360 | 2120 | 1910 | 1740 | 1520 | 1350 | 1250 | |
| 31,0 | 3,3 - 15,0 4000 | -26,0 2000 | 4000 | 4000 | 3680 | 3180 | 2790 | 2470 | 2220 | 2000 | 1820 | 1600 | | | |
| 26,0 | 3,3 - 15,5 4000 | -26,0 2000 | 4000 | 4000 | 3850 | 3320 | 2920 | 2590 | 2320 | 2100 | | | | | |

Ausladung und Tragfähigkeit, r = 2,2 m

Radius and capacity / Portée et charge

| Auslegerlänge Length of jib Longueur de flèche m | max. kg m / kg |  | m/kg | | | | | | | | | | | |
|---|--------------------|---|------|------|------|------|------|------|------|------|------|------|------|------|
| | | | 12,0 | 14,0 | 16,0 | 18,0 | 20,0 | 22,0 | 24,0 | 26,0 | 28,0 | 31,0 | 34,0 | 36,0 |
| 36,0 | 3,3 - 22,3 4000 | | 2000 | 2000 | 2000 | 2000 | 2000 | 2000 | 1830 | 1660 | 1510 | 1330 | 1180 | 1100 |
| 31,0 | 3,3 - 23,9 4000 | | 2000 | 2000 | 2000 | 2000 | 2000 | 2000 | 1990 | 1800 | 1650 | 1450 | | |
| 26,0 | 3,3 - 25,5 4000 | | 2000 | 2000 | 2000 | 2000 | 2000 | 2000 | 2000 | 1950 | | | | |
| m | max. kg m / kg |  | m/kg | | | | | | | | | | | |
| | | | 12,0 | 14,0 | 16,0 | 18,0 | 20,0 | 22,0 | 24,0 | 26,0 | 28,0 | 31,0 | 34,0 | 36,0 |
| 36,0 | 3,3 - 12,5 4000 | -21,4 2000 | 4000 | 3460 | 2910 | 2510 | 2190 | 1940 | 1730 | 1560 | 1410 | 1230 | 1080 | 1000 |
| 31,0 | 3,3 - 13,3 4000 | -22,9 2000 | 4000 | 3750 | 3160 | 2720 | 2380 | 2110 | 1890 | 1700 | 1550 | 1350 | | |
| 26,0 | 3,3 - 14,1 4000 | -24,5 2000 | 4000 | 4000 | 3420 | 2950 | 2580 | 2290 | 2050 | 1850 | | | | |



r = 2,2 m / 3,0 m

① Max. Hakenhöhe (m)
Max. hoisting height
Hauteur sous crochet max.

② Max. Ausladung (m)
Max. radius
Portée max.

③ Tragfähigkeit (kg)
Capacity
Charge

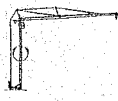
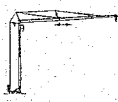

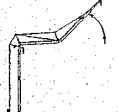
| | 15° | | | 20° | | | 25° | | |
|------|------|------------|------|------|------------|-----|------|------------|-----|
| | ① | ② | ③ | ① | ② | ③ | ① | ② | ③ |
| 36,0 | 32,7 | 3,2 - 34,9 | 1000 | 35,6 | 3,1 - 34,0 | 750 | 38,5 | 3,0 - 32,9 | 520 |
| 31,0 | 31,5 | 3,2 - 30,0 | 1000 | 33,9 | 3,1 - 29,1 | 750 | 36,3 | 3,0 - 28,0 | 520 |
| 26,0 | 30,2 | 3,2 - 25,1 | 1000 | 32,3 | 3,1 - 24,4 | 750 | 34,3 | 3,0 - 23,5 | 520 |

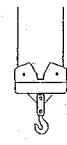
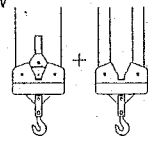
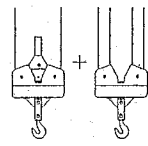
Technische Daten - Technical data

Caractéristiques techniques

Geschwindigkeiten

Speeds / Vitesses

| | | |
|--|--|----------------|
|  | U/min 0 ↔ 0,8 sl./min tr./min | 3,0 kW, EDC |
|  | 0 ↔ 40,0 m/min | 2,8 kW, FU |
|  | 0 ↔ 25,0 m/min | 2 x 1,5 kW, FU |
|  | 0 - 45° ca. 105 sec. | 2,8 kW |

| Hubwerk Hoist unit Mécanisme de levage | Stufe Step Crani | kg | m/min |
|---|------------------------|--------------|--------------|
| 11,0 kW  | 1 | 2000 | 6,0 |
| | 2 | 2000 | 25,0 |
| | 3 | 1000 | 50,0 |
| 11,0 kW  | 1 | 2000 4000 | 6,0 3,0 |
| | 2 | 2000 4000 | 25,0 12,5 |
| | 3 | 1000 2000 | 50,0 25,0 |
| 11,0 kW, FU  | 1 | 2000 4000 | 3,0 1,5 |
| | 2 | 2000 4000 | 30,0 15,0 |
| | 3 | 1500 3000 | 40,0 20,0 |
| | 4 | 1000 2000 | 55,0 27,5 |

Leitungsquerschnitt bei 380 V bis 48,0 m 4 x 6 mm²
 Cross section of cable up to 87,0 m 4 x 6 mm²
 Section de câble à jusqu'à

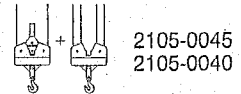
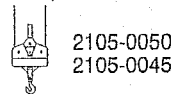
Betriebsspannung 380 V
 Operating voltage
 Tension de service

Frequenz 50 Hz
 Frequency
 Fréquence

Anschlußwerte 22,0 kVA
 Power requirement 15,0 kVA, FU
 Puissance requise

Technische Kenngröße nach BGL

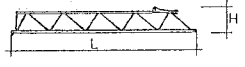
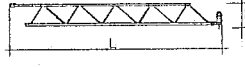


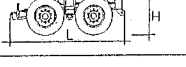
Technical nominal size according to the construction machinery list (BGL) r = 3,0 m
 Grandeur caractéristique suivant le barème d'emploi des appareils (BGL) r = 2,2 m



Kolli-Liste

Packing List

Liste de colisage

| Pos. Item Rep. | Anz. Qty. Qte | | | L (m) | B (m) | H (m) | kg |
|----------------------|---------------------|---|---|-------|-------|-------|------|
| 1 | 1 | Ausleger-Verlängerung 25,5 m - 30,0 m Jib extension Rallonge de la flèche |  | 0,49 | 0,82 | 0,66 | 200 |
| 2 | 1 | Ausleger-Verlängerung 31,0 m - 36,0 m Jib extension Rallonge de la flèche |  | 5,45 | 0,82 | 0,58 | 150 |
| 3 | 1 | Transportachse vorne Tra 100 KY 6 Road transport axle front Essieux de transport avant |  | 3,00 | 1,13 | 0,97 | 660 |
| 4 | 1 | Transportachse hinten Tra 120 GY 1 A Road transport axle behind Essieux de transport arrière |  | 1,90 | 2,50 | 1,05 | 1150 |
| 5 | 1 | Transportachse Tra 200 GZ 3 Road transport axle Essieux de transport |  | 3,10 | 2,50 | 1,10 | 2600 |
| 6 | 1 | Kiste mit Seilen und Kleinteilen Case with ropes and small parts Caisse avec câbles et pièces détachées | | 1,00 | 0,80 | 1,00 | 450 |

Datenblatt Nr. 120 P - 3257 H1 B3 DIN 15018 und OENORM T 3 • 08.94

Data sheet

Feuille de caractéristiques

Konstruktionsänderungen vorbehalten!
 Subject to alterations!
 Sous réserves de modifications!

Printed in Germany

Nehmen Sie Kontakt auf mit
 Contact

Mettez-vous en rapport avec

LIEBHERR-WERK BIBERACH GMBH, Postfach 1663, D-88396 Biberach an der Riß

☎ (073 51) 41-0, Fax (073 51) 412 25