

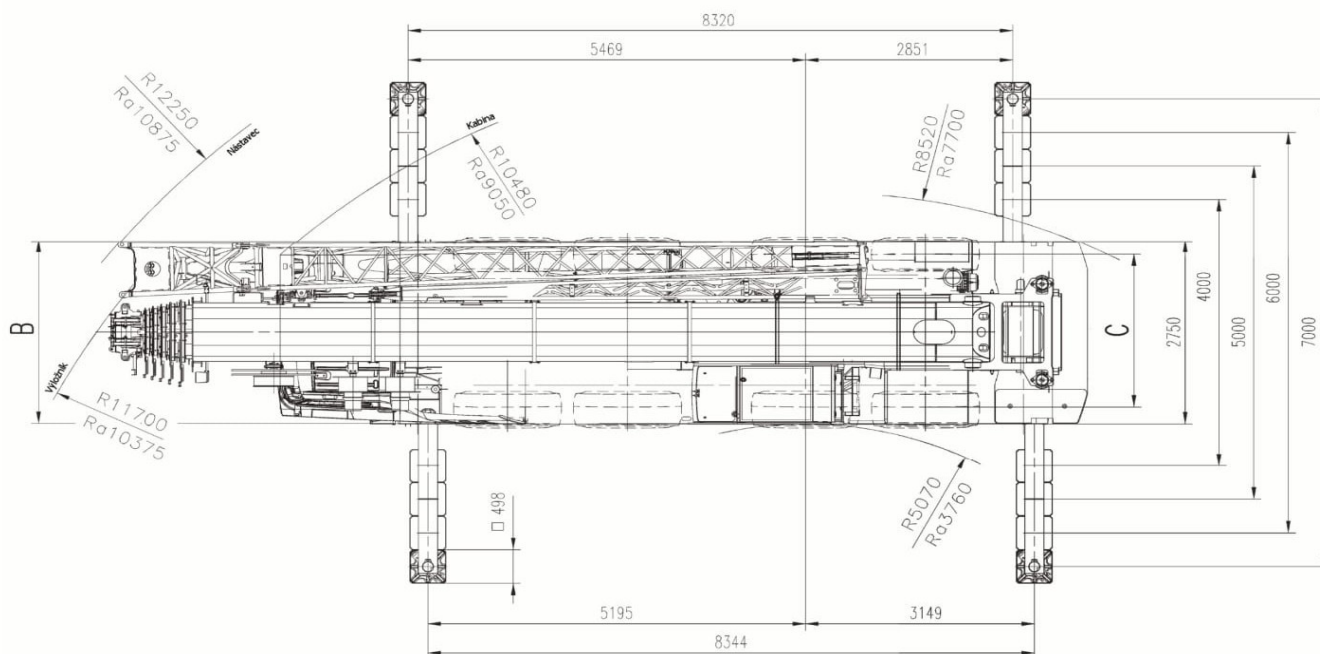
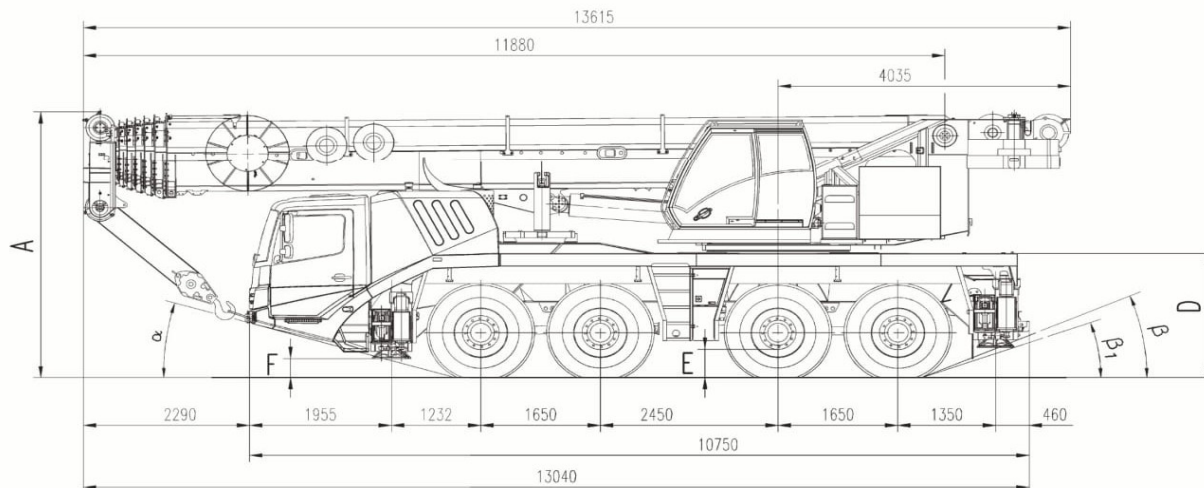
100t

GROVE

by Maniowoc

GMK 4100L

Wymiary - Maße - Dimensions



	A (mm)	A* (mm)	B (mm)	C (mm)	D (mm)	E (mm)	F (mm)	α (°)	β (°)	β_1 (°)
14.00 R25	3940	3810	2750	2320	1813	435	262	14	21	17
16.00 R25	3990	3860	2750	2280	1863	485	292	16	23	19
20.50 R25	3990	3860	2880	2320	1863	485	292	16	23	19