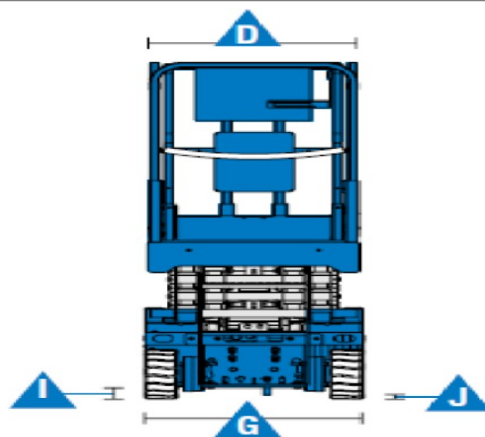


Specyfikacja

GENIE GS 1932

Wymiary

	Wysokość robocza - max	7,79 m
A	Wysokość platformy - max	5,79 m
C D	Platforma (długość x szerokość)	
	wymiary – w pozycji złożonej	1,63 m x 74 cm
	wymiary – w pozycji rozłożonej	2,54 m x 74 cm
E	Wysokość w pozycji złożonej	2,11 m
F	Długość w pozycji złożonej	1,83 m
G	Szerokość	81,3 cm
I	Prześwit pod podstawą podestu	6 cm / 2cm



Wydajność

	Maksymalny udźwig platformy	227 kg
	Zdolność jazdy po wzniesieniu	25%
	Promień skrętu - wewnętrzny	zero
	Promień skrętu - zewnętrzny	1,55 m

Waga

	Masa własna	1,503 kg
--	-------------	----------

