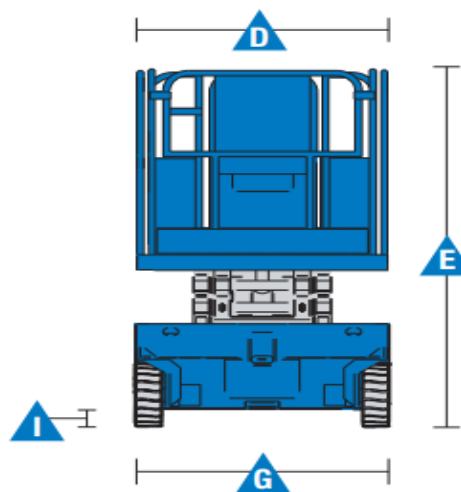


## Specyfikacja

## GENIE GS 2646

### Wymiary

	Wysokość robocza - max	9,80 m
A	Wysokość platformy - max	7,80 m
C D	Platforma ( długość x szerokość )	
	wymiary – w pozycji złożonej	2,26 m x 1,15 m
	wymiary – w pozycji rozłożonej	3,18 m x 1,15 m
E	Wysokość w pozycji złożonej	2,26 m
F	Długość w pozycji złożonej	2,41 m
G	Szerokość	1,17 m
H	Rozstaw osi	1,85 m
I / J	Prześwit pod podstawą – złoż. płyty / rozłoż. płyty	9,5 cm / 1,9 cm



### Wydajność

	Maksymalny udźwig platformy	454 kg
	Zdolność jazdy po wzniesieniu	30%
	Promień skrętu - wewnętrzny	zero
	Promień skrętu - zewnętrzny	2,29 m

### Waga

	Masa własna	2,447 kg
--	-------------	----------

