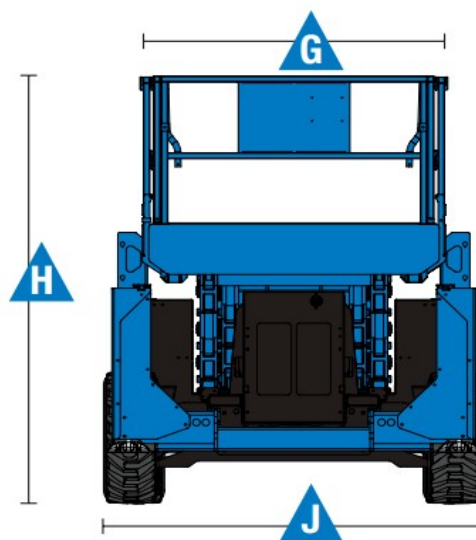


Specyfikacja

GENIE GS 3390 RT

Wymiary

	Wysokość robocza - max	11,94 m
A	Wysokość platformy - max	9,94 m
B	Wysokość platformy po złożeniu	1,55 m
C G	Wymiary platformy w pozycji złożonej	3,98 m x 1,83 m
D G	Wymiary platformy w pozycji rozłożonej	7,3 8m x 1,83 m
E	Wysuwany balkon przedni	1,52 m
F	Wsuwany balkon tylni	1,22 m
H	Wysokość w pozycji złożonej	2,71 m
I	Długość w pozycji złożonej	3,94 m
J	Szerokość	2,29 m
K	Rozstaw osi	2,84 m
L	Prześwit pod podstawą podestu	36 cm



Wydajność

	Maksymalny udźwig platformy	1,134 kg
	Zdolność jazdy po wzniesieniu	50%
	Promień skrętu - wewnętrzny	2,16 m
	Promień skrętu - zewnętrzny	5,33 m

Waga

	Masa własna	5,557 kg
--	-------------	----------

