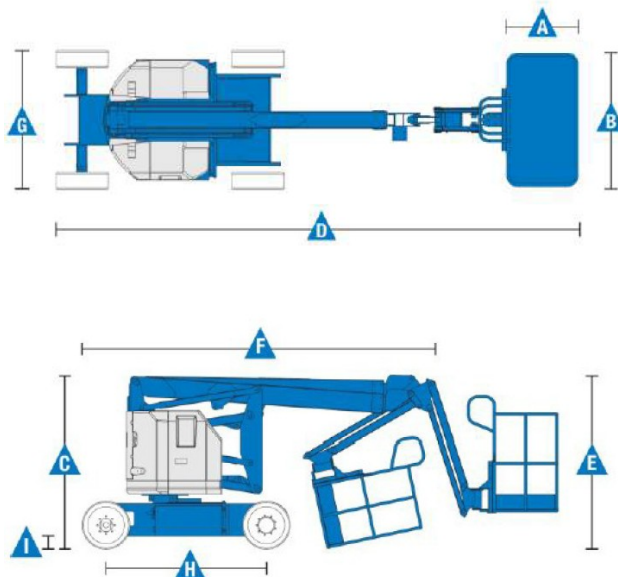


## Specyfikacja

## GENIE Z34

### Wymiary

	Wysokość robocza - max	12,52 m
	Wysokość platformy - max	10,52 m
	Wysięg boczny	6,78 m
	Prześwit przy poziomym wysięgu bocznym	4,57 m
AB	Wymiary platformy (długość x szerokość)	76 cm x 1.42 m
C	Wysokość w pozycji złożonej	2,00 m
D	Długość w pozycji złożonej	5,64 m
E	Szerokość	1,73 m
H	Rozstaw osi	1,88 m
G	Prześwit pod podstawą podestu	15 cm



### Wydajność

	Maksymalny udźwig platformy	227 kg
	Zdolność jazdy po wzniesieniu	30%
	Promień skrętu - wewnętrzny	1,75 m
	Promień skrętu - zewnętrzny	4,00 m

### Waga

	Masa własna	5,179 kg
--	-------------	----------

