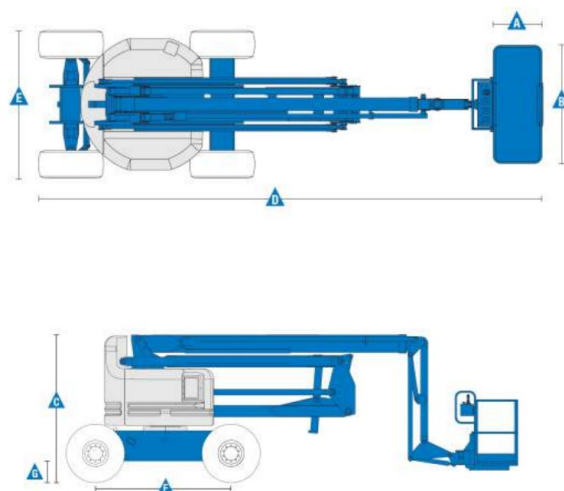


Specyfikacja

GENIE Z60

Wymiary

	Wysokość robocza - max	20,39 m
	Wysokość platformy - max	18,39 m
	Wysięg boczny	11,08 m
AB	Wymiary platformy (długość x szerokość)	76 cm x 1.83 m
C	Wysokość w pozycji złożonej	2,26 m
D	Długość w pozycji złożonej	8,15 m
E	Szerokość	2,46 m
F	Rozstaw osi	2,51 m
G	Prześwit pod podstawą podestu	41 cm



Wydajność

	Maksymalny udźwig platformy	227 kg
	Zdolność jazdy po wzniesieniu	40 %
	Promień skrętu - wewnętrzny	2,80 m
	Promień skrętu - zewnętrzny	5,70 m

Waga

	Masa własna	11,231 kg
--	-------------	-----------

