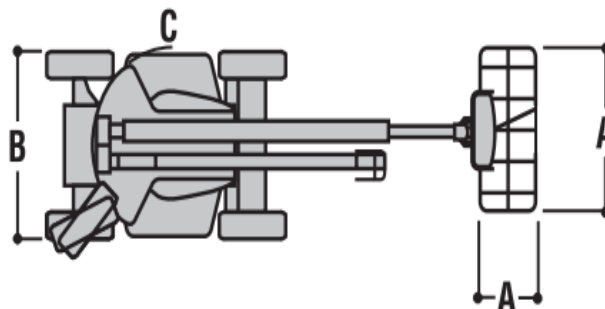


Specyfikacja

JLG E450 AJ

Wymiary

	Wysokość robocza - max	15,72 m
	Wysokość platformy - max	13,72 m
	Wysięg boczny	7,24 m
A	Wymiary platformy (długość x szerokość)	76 cm x 1,52 m
D	Wysokość w pozycji złożonej	2,01 m
E	Długość w pozycji złożonej	6,45 m
B	Szerokość	1,75 m
F	Rozstaw osi	2,01 m
G	Prześwit pod podstawą podestu	20 cm



Wydajność

	Maksymalny udźwig platformy	230 kg
	Zdolność jazdy po wzniesieniu	30%
	Promień skrętu - wewnętrzny	61 cm
	Promień skrętu - zewnętrzny	3,15 m

Waga

	Masa własna	6,670 kg
--	-------------	----------

