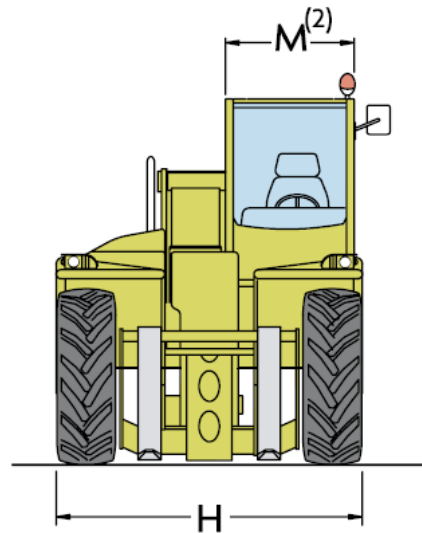


+++

<b>Specyfikacja</b>	<b>101.10 HM</b>
---------------------	------------------

		<b>Wymiary</b>
--	--	----------------

	Udźwig maksymalny	10.000 kg
	Maksymalna wysokość podnoszenia	9.8 m
	Maksymalny zasięg	5.7 m
	Zasięg przy max. udźwigu	1.8 m
	Wysokość podnoszenia max udźwigu	7.1 m
P	Wysokość całkowita	2.85 m
A	Długość całkowita	5.74 m
L	Szerokość całkowita	2.40 m
C	Rozstaw osi	3.24 m
F	Prześwit	0.45 m
	Masa całkowita	15.200 kg



--	--

