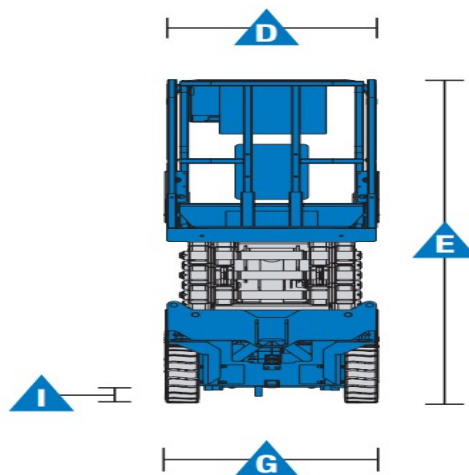


Specyfikacja

GENIE GS 2632

Wymiary

	Wysokość robocza - max	9,93 m
A	Wysokość platformy - max	7,93 m
B	Wysokość platformy po złożeniu	1,16 m
C D	Platforma (długość x szerokość)	
	wymiary – w pozycji złożonej	2,26 m x 81 cm
	wymiary – w pozycji rozłożonej	3,18 m x 81 cm
E	Wysokość w pozycji złożonej	2,26 m
F	Długość w pozycji złożonej	2,44 m
H	Rozstaw osi	1,85 m
I / J	Prześwit pod podstawą – złoż. płyty / rozłoż. płyty	9 cm / 2 cm



Wydajność

	Maksymalny udźwignięcie platformy	227 kg
	Zdolność jazdy po wzniesieniu	25%
	Promień skrętu - wewnętrzny	zero
	Promień skrętu - zewnętrzny	2,29 m

Waga

	Masa własna	1,956 kg
--	-------------	----------

