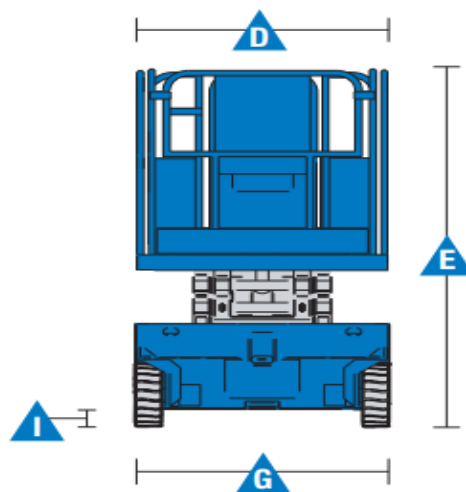


Specyfikacja

GENIE GS 3246

Wymiary

	Wysokość robocza - max	11,75 m
A	Wysokość platformy - max	9,75 m
C D	Platforma (długość x szerokość)	
	wymiary – w pozycji złożonej	2,26 m x 1,15 m
	wymiary – w pozycji rozłożonej	3,18 m x 1,15 m
E	Wysokość w pozycji złożonej	2,39 m
F	Długość w pozycji złożonej	2,41 m
G	Szerokość	1,17 m
H	Rozstaw osi	1,85 m
I / J	Prześwit pod podstawą – złoż. płyty / rozłoż. płyty	9,5 cm / 1,9 cm



Wydajność

	Maksymalny udźwig platformy	318 kg
	Zdolność jazdy po wzniesieniu	25%
	Promień skrętu - wewnętrzny	zero
	Promień skrętu - zewnętrzny	2,29 m

Waga

	Masa własna	2,812 kg
--	-------------	----------

