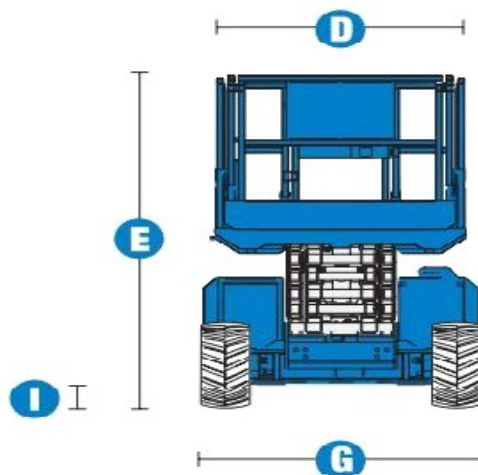


Specyfikacja

GENIE GS 3268 RT

Wymiary

	Wysokość robocza - max	11,75 m
A	Wysokość platformy - max	9,75 m
B	Wysokość platformy po złożeniu	1,31 m
C	Długość platformy złożonej / wysunięty balkon	2,51 m x 2,96 m
D	Szerokość platformy	1,55 m
E	Wysokość podnośnika po złożeniu	2,57 m
F	Długość podnośnika złożonego	2,67 m
G	Szerokość podnośnika	1,73 m
H	Rozstaw osi	1,85 m
I	Prześwit pod podstawą podestu	20 cm



Wydajność

	Maksymalny udźwig platformy	454 kg
	Zdolność jazdy po wzniesieniu	30%
	Promień skrętu - wewnętrzny	1,52 m
	Promień skrętu - zewnętrzny	3,68 m

Waga

	Masa własna	3,771 kg
--	-------------	----------

