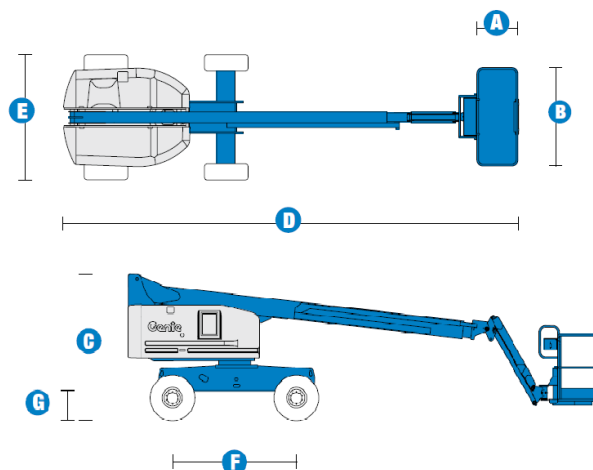


Specyfikacja

GENIE S45

Wymiary

	Wysokość robocza - max	15,72 m
	Wysokość platformy - max	13,72 m
	Wysięg boczny	11,18 m
	Zasięg poniżej poziomu gruntu	1,52 m
AB	Wymiary platformy (długość x szerokość)	91 cm x 2.44 m
C	Wysokość w pozycji złożonej	2,49
D	Długość w pozycji złożonej / transportowej	8,48 m
E	Szerokość	2,24 m
F	Rozstaw osi	2,20 m
G	Prześwit pod podstawą podestu	32 cm



Wydajność

	Maksymalny udźwig platformy	227 kg
	Zdolność jazdy po wzniesieniu	40%
	Promień skrętu - wewnętrzny	2,00 m
	Promień skrętu - zewnętrzny	4,78 m

Waga

	Masa własna	6,709 kg
--	-------------	----------

