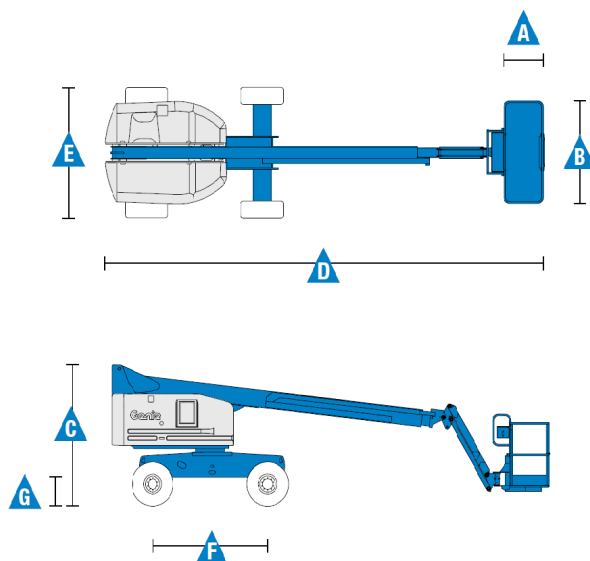


Specyfikacja

GENIE S65

Wymiary

	Wysokość robocza - max	21,80 m
	Wysokość platformy - max	19,80 m
	Wysięg boczny	17,10 m
	Zasięg poniżej poziomu gruntu	2,72 m
AB	Wymiary platformy (długość x szerokość)	91 cm x 2.44 m
C	Wysokość w pozycji złożonej	2,72 m
D	Długość w pozycji złożonej / transportowej	9,42 m
E	Szerokość	2,49 m
F	Rozstaw osi	2,51 m
G	Prześwit pod podstawą podestu	37 cm



Wydajność

	Maksymalny udźwig platformy	227 kg
	Zdolność jazdy po wzniesieniu	45%
	Promień skrętu - wewnętrzny	2,36 m
	Promień skrętu - zewnętrzny	5,54 m

Waga

	Masa własna	10,102 kg
--	-------------	-----------

