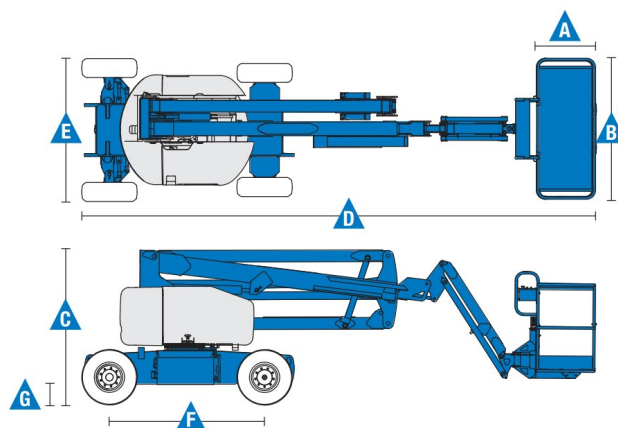


Specyfikacja

GENIE Z45

Wymiary

	Wysokość robocza - max	15,94 m
	Wysokość platformy - max	13,94 m
	Wysięg boczny	7,65 m
	Prześwit przy poziomym wysięgu bocznym	7,254 m
AB	Wymiary platformy (długość x szerokość)	76 cm x 1.83 m
C	Wysokość w pozycji złożonej	2,00 m
D	Długość w pozycji złożonej	5,83 m
E	Szerokość	1,79 m
F	Rozstaw osi	2,03 m
G	Prześwit pod podstawą podestu	24 cm



Wydajność

	Maksymalny udźwig platformy	227 kg
	Zdolność jazdy po wzniesieniu	30%
	Promień skrętu - wewnętrzny	1,80 m
	Promień skrętu - zewnętrzny	4,27 m

Waga

	Masa własna	7,394 kg
--	-------------	----------

