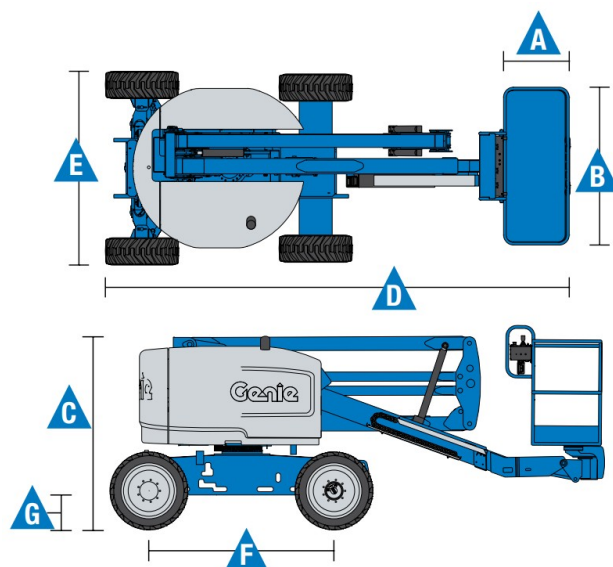


## Specyfikacja

## GENIE Z45

### Wymiary

	Wysokość robocza - max	15,97 m
	Wysokość platformy - max	13,97 m
	Wysięg boczny	7,49 m
	Prześwit przy poziomym wysięgu bocznym	7,14 m
AB	Wymiary platformy (długość x szerokość)	76 cm x 1.83 m
C	Wysokość w pozycji złożonej	2,13 m
D	Długość w pozycji złożonej	5,38 m
E	Szerokość	2,29 m
F	Rozstaw osi	2,03 m
G	Prześwit pod podstawą podestu	37 cm



### Wydajność

	Maksymalny udźwig platformy	227 kg
	Zdolność jazdy po wzniesieniu	45%
	Promień skrętu - wewnętrzny	1,68 m
	Promień skrętu - zewnętrzny	4,50 m

### Waga

	Masa własna	6,415 kg
--	-------------	----------

