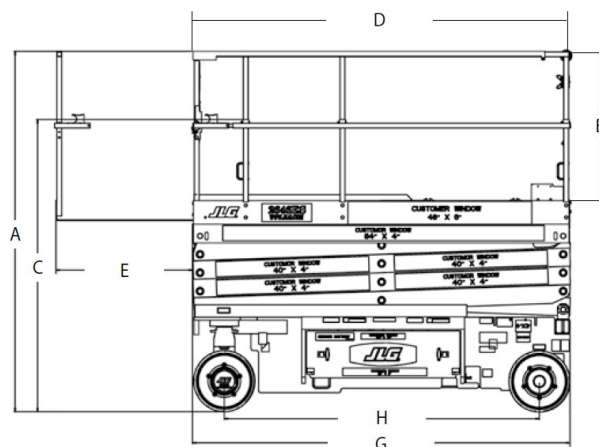


Specyfikacja

JLG 2646 ES

Wymiary

	Wysokość robocza - max	9,92 m
	Wysokość platformy - max	7,92 m
A	Wysokość platformy po złożeniu	2,39 m
D	Platforma (długość x szerokość)	
	wymiary	1,12 m x 2,50 m
G	Długość	2,50 m
F	Szerokość	1,17 m
H	Rozstaw osi	2,09 m
I	Prześwit pod podstawą	13 cm



Wydajność

	Maksymalny udźwig platformy	450 kg
	Zdolność jazdy po wzniesieniu	25%
	Promień skrętu - wewnętrzny	zero
	Promień skrętu - zewnętrzny	2,41 m

Waga

	Masa własna	2,740 kg
--	-------------	----------

