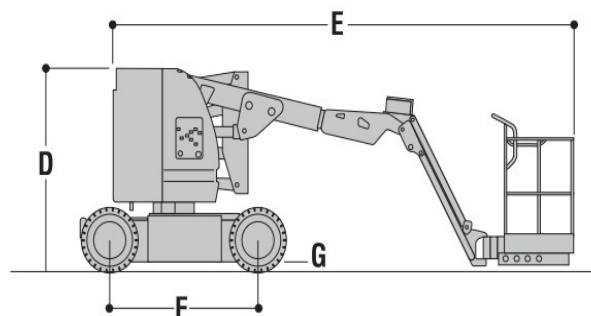


Specyfikacja

JLG E300 AJP

Wymiary

	Wysokość robocza - max	10,97 m
	Wysokość platformy - max	8,97 m
	Wysięg boczny	6,12 m
A	Wymiary platformy (długość x szerokość)	76 cm x 1.83 m
D	Wysokość w pozycji złożonej	2,00 m
E	Długość w pozycji złożonej	5,83 m
B	Szerokość	1,79 m
F	Rozstaw osi	1,65 m
G	Prześwit pod podstawą podestu	10 cm



Wydajność

	Maksymalny udźwig platformy	230 kg
	Zdolność jazdy po wzniesieniu	25%
	Promień skrętu - wewnętrzny	1,25 m
	Promień skrętu - zewnętrzny	3,10 m

Waga

	Masa własna	7,100 kg
--	-------------	----------

