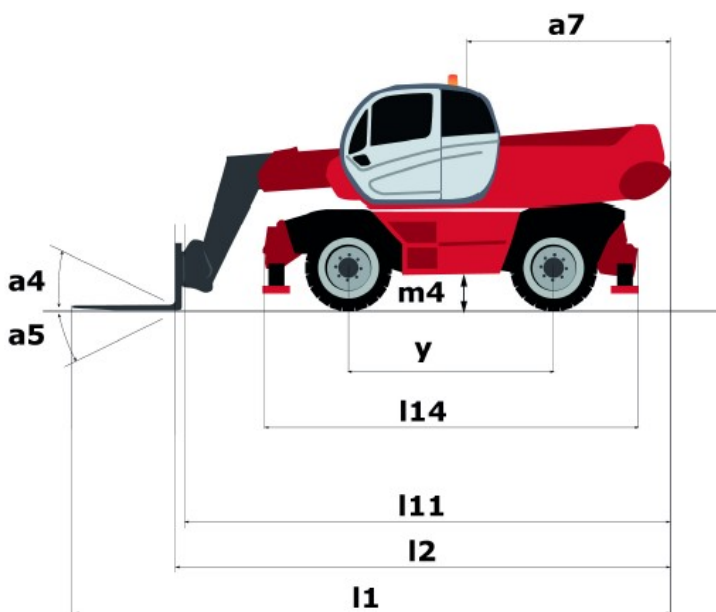
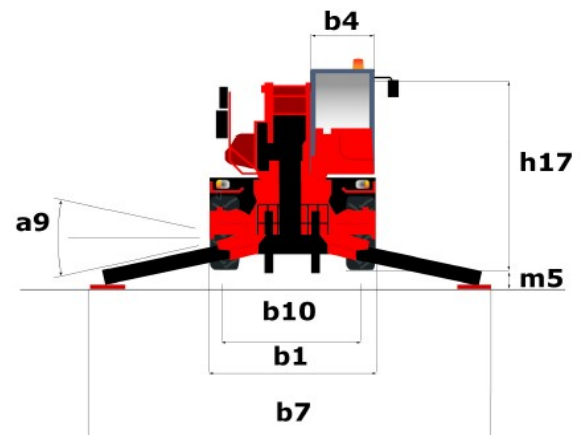


Specyfikacja

MRT 2150

Wymiary

| | | |
|-------|--|------------|
| | Udźwig max. | 4.999 kg |
| | Max. wysokość podnoszenia | 20.90 m |
| | Wysięg max. | 17.90 m |
| b1 | Szerokość całkowita | 2.49 m |
| h17 | Wysokość całkowita | 3.05 m |
| l11 | Długość całkowita | 6.87 m |
| a4,a5 | Kąt nabierania \ Kąt wysypu | 12° / 105° |
| y | Rozstaw osi | 3.05 m |
| m4 | Prześwit | 0,35 cm |
| | Masa własna z widłami | 17.930 kg |
| b7 | Szerokość całkowita, stabilizatory wysunięte | 5.55 m |



Maszyna na oponach, z widłami

