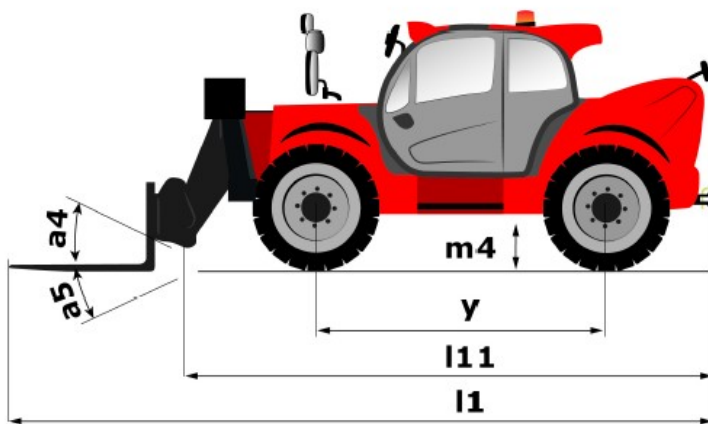
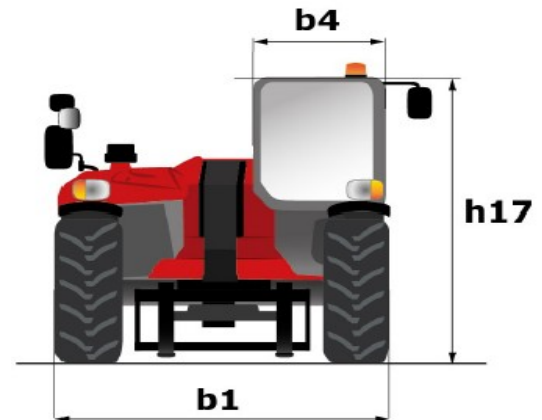


Specyfikacja

MT 1840

Wymiary

	Udźwig max.	4.000 kg
	Max. wysokość podnoszenia	17.55 m
	Wysięg max.	13.08 m
b1	Szerokość całkowita	2.42 m
h17	Wysokość całkowita	2.50 m
l11	Długość całkowita	6.27 m
a4,a5	Kąt nabierania \ Kąt wysypu	12° / 114°
y	Rozstaw osi	3.07 m
m4	Prześwit	0.42 m
	Masa własna z widłami	11.800 kg



Maszyna na kołach, z widłami - z poziomowaniem

